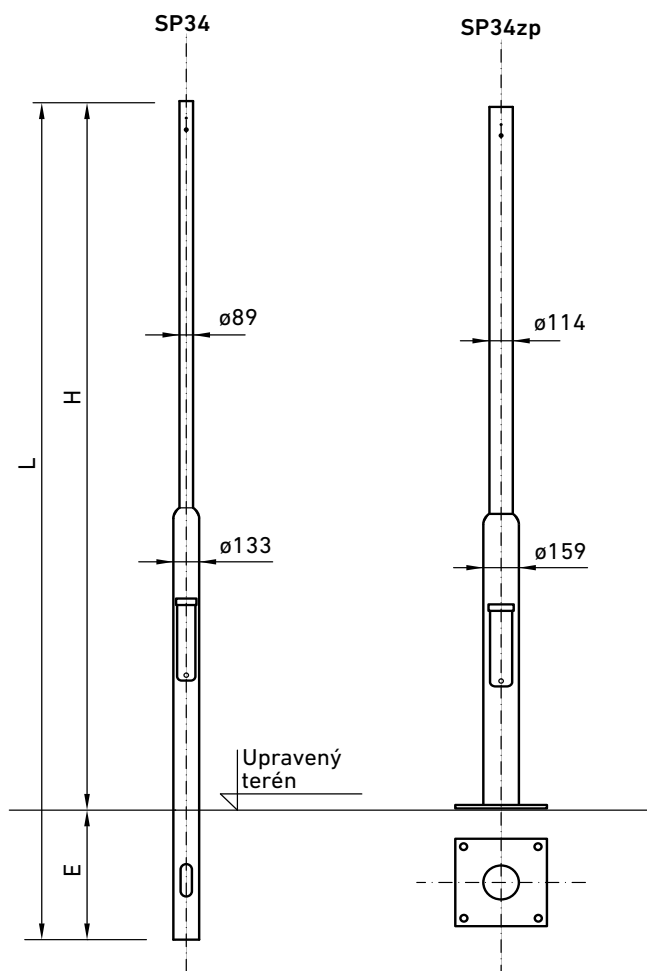


Stožár typu SP

Stožáry pro světelnou signalizaci přechodů pro chodce jsou v horní části opatřeny otvory umožňující montáž semaforu. V dolní části může být podle potřeby připraven otvor pro montáž tlačítka. Pokud to prostorové potřeby vyžadují, je možné použít typ z, který je vhodnější pro manipulaci s více kabely.



Typ	Kód [žárový zinek]	Výška H [m]	Dimenze trubek [mm]	Dřík L [m]	Vetknutí E [m]	Hmotnost [kg]
SP 34	SDS 34/133/89/01	3,4	133/89	4,0	0,6	36
SP 38	SDS 38/133/89/01	3,8	133/89	4,4	0,6	38
SP 34z	SDS 34/159/114/01	3,4	159/114	4,0	0,6	52
SP 38z	SDS 38/159/114/01	3,8	159/114	4,4	0,6	55

Alternativně dodáváme také:

- provedení s manžetou (v kódu za lomítkem 11) například SDS 34/133/89/11
- přírubové provedení (v kódu za lomítkem 21) například SDS 34/133/89/21