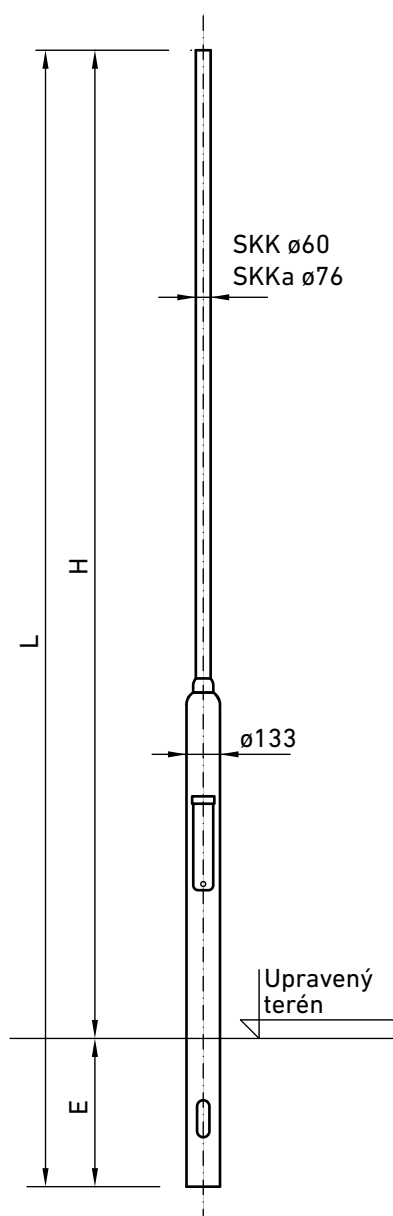


Stožár typu SKK

Alternativní provedení stožáru SK. Spodní část dřívku je z trubky 133 mm. Je určen pro montáž svítidel přímo na dřík. Lze také použít kratších výložníků typu VSD, případně dekorativní výložníky řady VB. Na stožár mohou být aplikovány všechny druhy nabízených povrchových úprav.



Typ	Kód [žárový zinek]	Výška H [m]	Dimenze trubek [mm]	Dřík L [m]	Vetknutí E [m]	Hmotnost [kg]
SKK 3	SDS 30/133/60/01	3,0	133/60	3,6	0,6	28
SKK 4	SDS 40/133/60/01	4,0	133/60	4,6	0,6	33
SKK 5	SDS 50/133/60/01	5,0	133/60	5,6	0,6	36
SKK 6	SDS 60/133/60/01	6,0	133/60	6,8	0,8	46
SKK 3a	SDS 30/133/76/01	3,0	133/76	3,6	0,6	30
SKK 4a	SDS 40/133/76/01	4,0	133/76	4,6	0,6	35
SKK 5a	SDS 50/133/76/01	5,0	133/76	5,6	0,6	40
SKK 6a	SDS 60/133/76/01	6,0	133/76	6,8	0,8	50

Alternativně dodáváme také:

- provedení s manžetou (v kódu za lomítkem 11) například SDS 30/133/60/11
- přírubové provedení (v kódu za lomítkem 21) například SDS 30/133/60/21