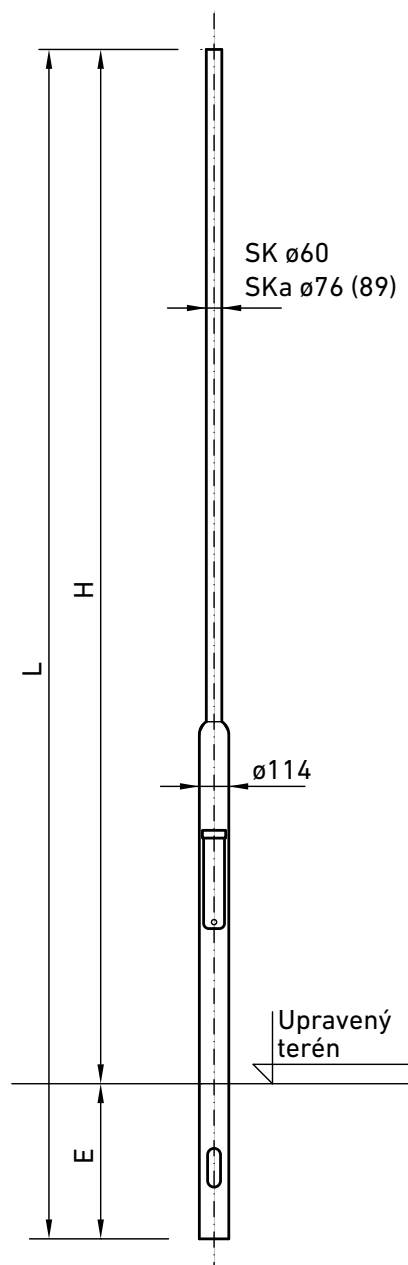




OSSTO-PLUS

Stožár typu SK a SKa

Nejběžnější typ stožáru do parků a pěších zón. Je určen pro montáž svítidel přímo na dřík. Lze také použít kratších výložníků typu VSD, případně dekorativní výložníky řady VB. Na stožár mohou být aplikovány všechny druhy nabízených povrchových úprav.



Typ	Kód [žárový zinek]	Výška H [m]	Dimenze trubek [mm]	Dřík L [m]	Vetknutí E [m]	Hmotnost [kg]
SK 3	SDS 30/114/60/01	3,0	114/60	3,6	0,6	24
SK 4	SDS 40/114/60/01	4,0	114/60	4,6	0,6	29
SK 5	SDS 50/114/60/01	5,0	114/60	5,6	0,6	33
SK 6	SDS 60/114/60/01	6,0	114/60	6,8	0,8	43
SK 4a	SDS 40/114/76/01	4,0	114/76	4,6	0,6	32
SK 5a	SDS 50/114/76/01	5,0	114/76	5,6	0,6	37
SK 6a	SDS 60/114/76/01	6,0	114/76	6,8	0,8	47
SK 7a	SDS 70/114/76/01	7,0	114/76	7,8	0,8	53
SK 8a	SDS 80/114/89/01	8,0	114/89	9,0	1,0	66

Alternativně dodáváme také:

- provedení s manžetou (v kódu za lomítkem 11) například SDS 30/114/60/11
- přírubové provedení (v kódu za lomítkem 21) například SDS 30/114/60/21