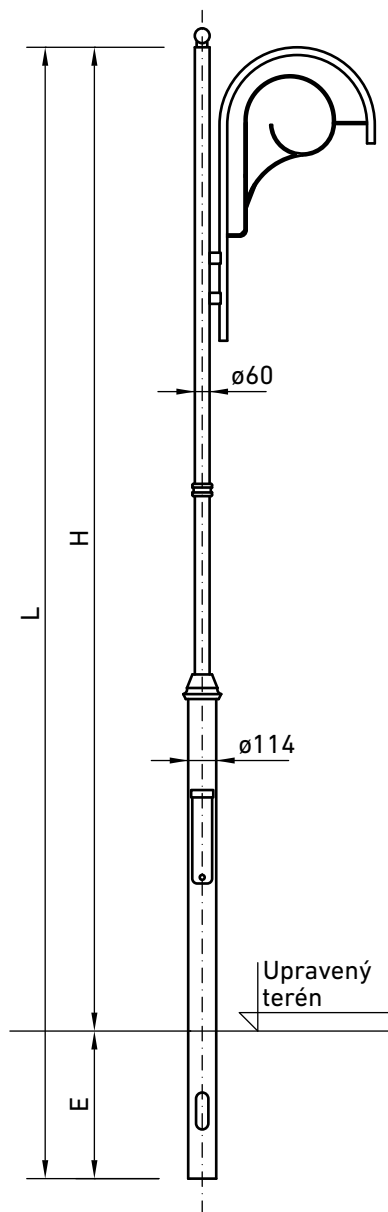




OSSTO-PLUS

Stožár typu SH



Stožáry typu SH jsou vyráběny podle individuálních požadavků zákazníka, architektonických podkladů nebo na základě již existujících stožárů. Základem je trubkový stožár, který je doplněn o dekorativní prvky, převážně v místě vetknutí (patice), v místě přechodu jednotlivých částí dřívku a v horní části dřívku. Nedílnou součástí jsou dekorativní výložníky, jež se montují na dřív pomocí šroubů. Stejný tvar výložníků je možno dodat také v provedení pro montáž na fasády budov. Bližší specifikace stožárů, doplňků a realizované projekty najdete na www.osstoplus.cz. Stožáry se vyrábějí jak vetknuté, tak i přírubové ve všech nabízených povrchových úpravách.