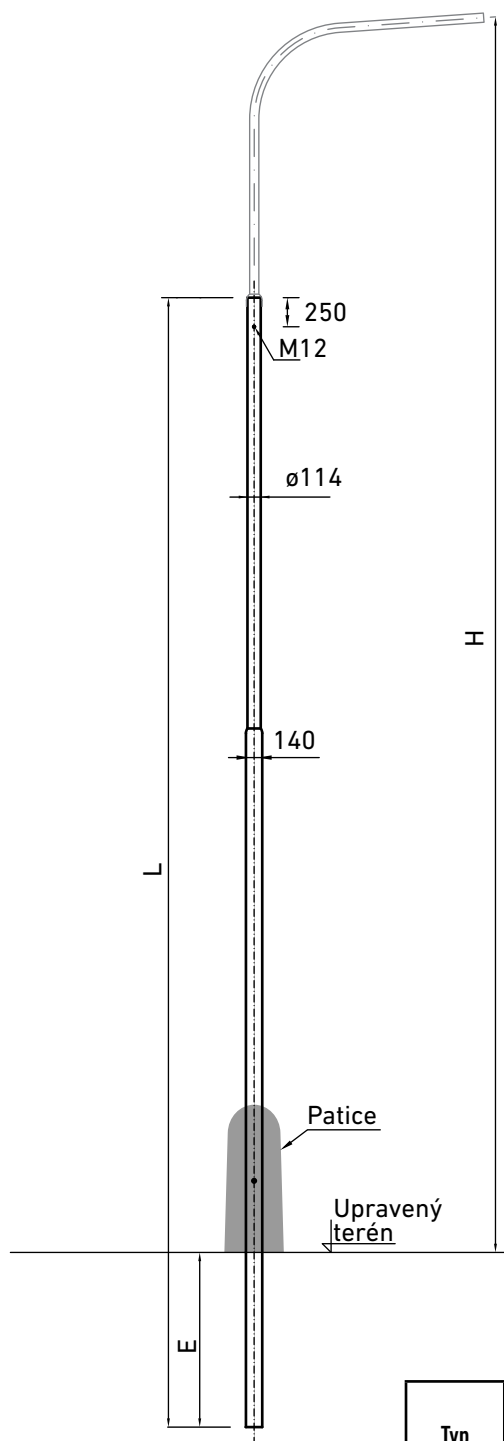


## Stožár typu J

Stožáry jsou určeny pro montáž svítidel pomocí výložníku (typ V, VD, VE). Jinými výložníky nemusí být dosaženo jmenovité výšky. Jedná se o paticový typ stožáru. Jeho použití je dnes hlavně v případech doplnění stávajících stožárů stejného typu. Na stožár mohou být použity všechny druhy povrchových úprav, vyjma práškových barev.



Typ	Kód [žárový zinek]	Výška H [m]	Dimenze trubek [mm]	Dřík L [m]	Vetknutí E [m]	Hmotnost [kg]
J8	SDS 62/140/114/01	8,0	140/114	7,7	1,5	99
J10	SDS 82/140/114/01	10,0	140/114	9,7	1,5	131
J12	SDS 102/140/114/01	12,0	140/114	11,7	1,5	162
J8a	SDS 62/133/89/01	8,0	133/89	7,4	1,2	79
J10a	SDS 82/133/89/01	10,0	133/89	9,7	1,5	104