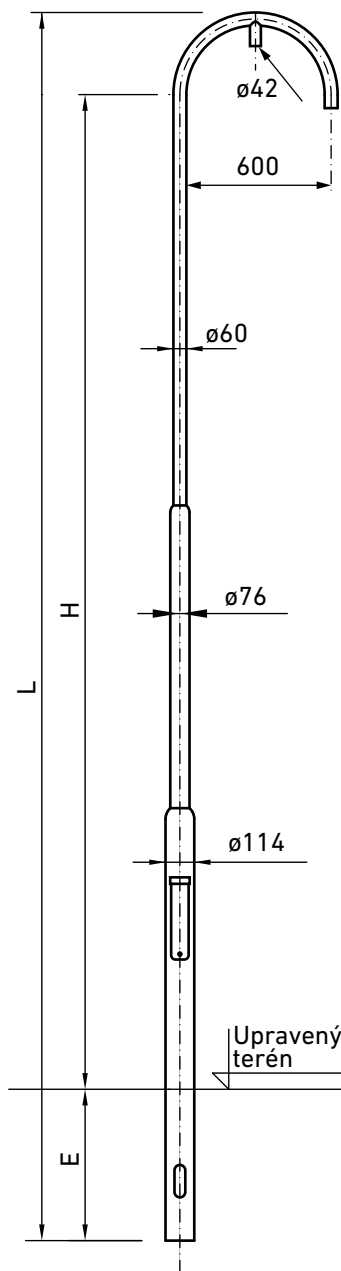


Stožár typu BV

Stožáry integrují dřík s výložníkem. Svítidlo může být umístěno uvnitř oblouku (jako na obrázku), nebo na jeho konci. Svou výškou představují vhodný typ pro osvětlování prostorů pro chodce. Rozměry spodní části dříku (dvířka a otvory pro kabely) jsou uvedeny v kapitole „Příslušenství“. Na stožár mohou být aplikovány všechny druhy nabízených povrchových úprav.



Typ	Kód [žárový zinek]	Výška H [m]	Dimenze trubek [mm]	Dřík L [m]	Vetknutí E [m]	Hmotnost [kg]
BV4	STS 43/114/60/01	4,0	114/76/60	4,9	0,6	33
BV5	STS 53/114/60/01	5,0	114/76/60	5,9	0,6	38
BV6	STS 63/114/60/01	6,0	114/76/60	7,2	0,8	46

Alternativně dodáváme také:

- provedení s manžetou (v kódu za lomítkem 11) například STS 43/114/60/11
- přírubové provedení (v kódu za lomítkem 21) například STS 43/114/60/21