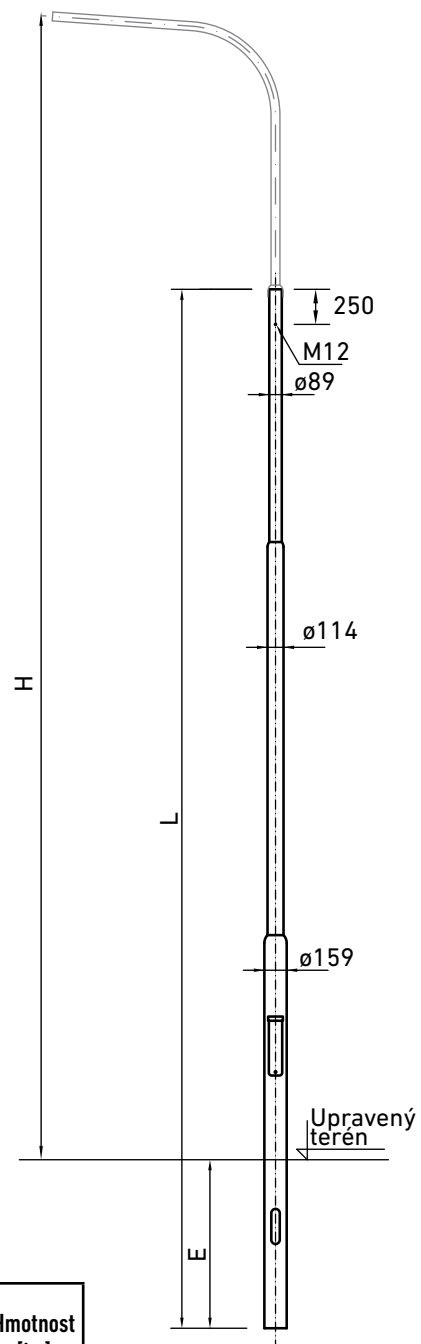


## Stožár typu B a Ba

Stožáry jsou určeny pro montáž svítidel pomocí výložníku (typ V, VD, VE). Jinými výložníky nemusí být dosaženo jmenovité výšky. Stožáry tohoto typu jsou vhodné pro osvětlování obecních komunikací a parkovišť. Podle typu výložníku a použitého svítidla se odvíjí dimenze stožáru, proto je vhodné toto před objednávkou projednat. Tyto odvozené varinanty jsou označeny dodatkovým písmenem *a* nebo *b*. Pro zvýšení životnosti mohou být opatřeny v místě vetknutí ochrannou manžetou (označení B8m). Dodáváno také provedení přírubové (označení B8p). Na stožár mohou být použity všechny druhy povrchových úprav.



Typ	Kód [žárový zinek]	Výška H [m]	Dimenze trubek [mm]	Dřík L [m]	Vetknutí E [m]	Hmotnost [kg]
B8a	STS 62/133/89/01	8,0	133/108/89	7,4	1,2	70
B 8	STS 62/159/89/01	8,0	159/114/89	7,4	1,2	84
B9a	STS 72/133/89/01	9,0	133/108/89	8,4	1,2	76
B9	STS 72/159/89/01	9,0	159/114/89	8,4	1,2	99
B10a	STS 82/140/89/01	10,0	140/108/89	9,4	1,2	89
B 10	STS 82/159/89/01	10,0	159/114/89	9,4	1,2	106
B 10b	STS 82/168/89/01	10,0	168/133/89	9,7	1,5	143
B12a	STS 102/159/89/01	12,0	159/114/89	11,7	1,5	144
B 12	STS 102/219/102/01	12,0	219/133/89	11,7	1,5	195
B 12b	STS 102/168/89/01	12,0	168/133/89	11,7	1,5	172
B 14	STS 122/219/102/01	14,0	219/140/102	13,7	1,5	281

### Alternativně dodáváme také:

- provedení s manžetou (v kódu za lomítkem 11) například STS 62/159/89/11
- přírubové provedení (v kódu za lomítkem 21) například STS 62/159/89/21