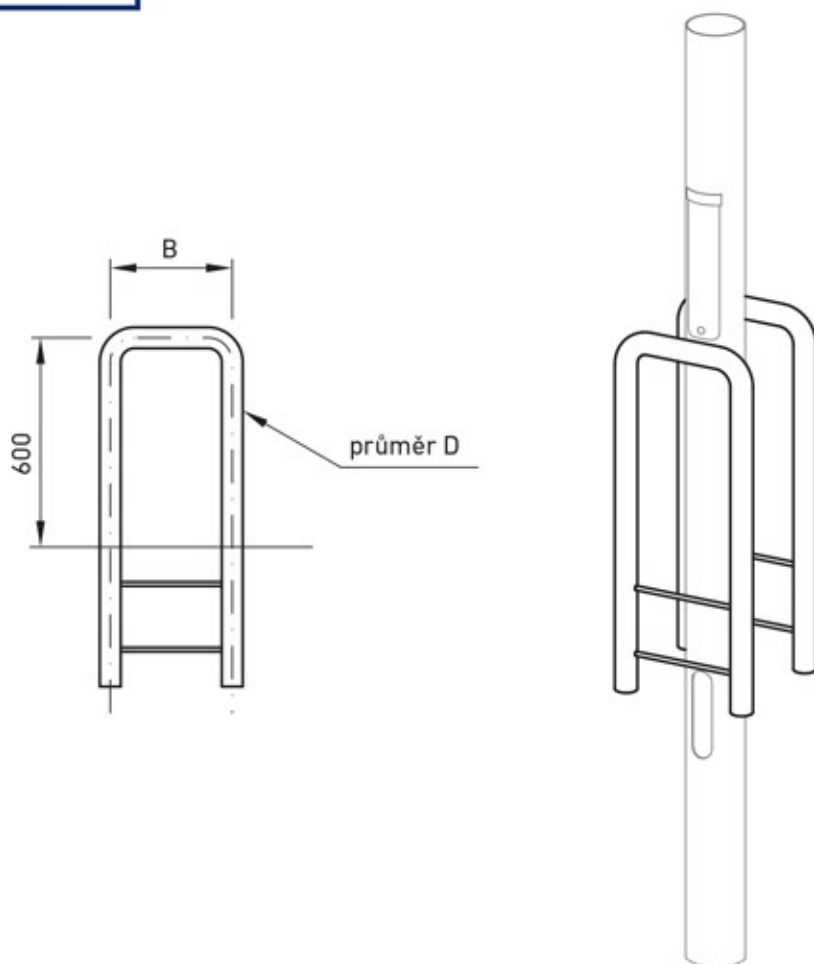




OSSTO-PLUS

Zábrany proti najetí



Zábrany proti najetí slouží k ochraně stožáru na místech s větším pohybem vozidel a nepřehledném provozu. Typické umístění je na parkovištích a odstavných plochách. Obvykle se montují ve dvojicích. Standardně jsou dodávány žárově zinkovány. Podle požadavků mohou být opatřeny žluto-černým výstražným nátěrem.

Typ	Kód	Průměr D [mm]	Šířka B [mm]	Hmotnost [kg]
Zábrana proti najetí 60-350	PZN 060/035/600/01	60	350	12
Zábrana proti najetí 76-600	PZN 076/600/600/01	76	600	18
Zábrana proti najetí 89-600	PZN 089/600/600/01	89	600	24